

Name, Vorname: _____

Matr.Nr.: _____

Klausur "Elektronik und Messtechnik"

9115

am 01.10.2004

1. Teil: Elektronik

Hinweise zur Klausur:

Die zur Verfügung stehende Zeit beträgt 2 h.

Zugelassene Hilfsmittel sind:

- Taschenrechner
- Formelsammlung auf maximal einem DIN A4- Blatt (beidseitig)
- Formelsammlung „Boolsche Algebra“ aus Vorlesung

Aufg.	P _{max}	P
0	2	
1	12	
2	13	
3	15	
4	13	
5	16	
6	13	
7	16	
Σ	100	
Adap		
ΣA		
MT		
ΣEMT		
N		

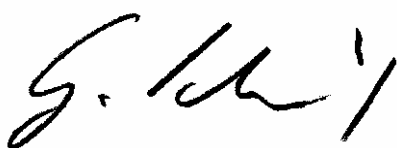
Bitte lösen Sie die Aufgaben möglichst **auf dem Aufgabenblatt** oder auf der Rückseite des jeweils *davorliegenden* Blattes. **Benutzen Sie kein eigenes Papier!** Kennzeichnen Sie jede Lösungsseite mit der Aufgabennummer, zu der die Lösung gehört. Zusätzliche Lösungsblätter sind nicht zugelassen!

Kontrollieren Sie zunächst, ob alle Aufgaben in leserlicher Form vorhanden sind. Tragen Sie Namen und Matrikelnummer ein.

Tip: Die Bearbeitung der Aufgaben in der gestellten Reihenfolge ist nicht notwendig; beginnen Sie doch einfach mit einer Aufgabe, die Sie gut lösen können!

Und nun wünsche ich Ihnen guten Erfolg!

Ihr



Einsichtnahme ist erfolgt am		
---------------------------------	--	--

Aufgabe 0

2 Punkte

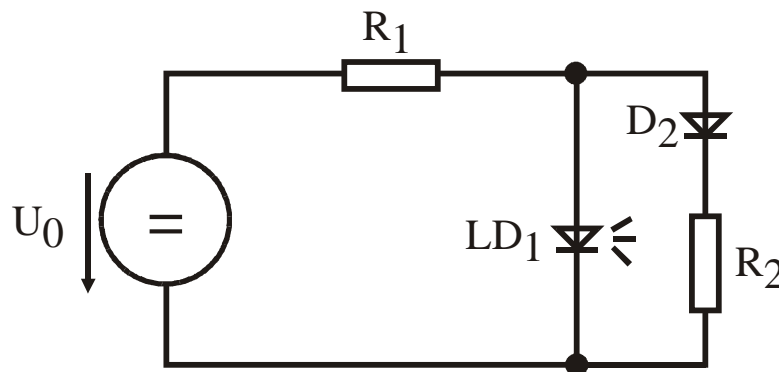
Lösen Sie die Aufgaben möglichst **auf dem Aufgabenblatt** und wenn dort kein Platz mehr ist auf der Rückseite des jeweils *davorliegenden* Blattes. **Benutzen Sie kein eigenes Papier!** Kennzeichnen Sie jede Lösungsseite mit der Aufgabennummer, zu der die Lösung gehört. Tragen Sie Name und Matrikelnummer ein. Trennen Sie die Blätter nicht! Belassen Sie die Blätter in der richtigen Reihenfolge. Benutzen Sie keinen Rotstift!

Die vollständige Lösung dieser Aufgabe bringt Ihnen 2 Punkte!

Aufgabe 1

12 Punkte

Gegeben ist eine Schaltung aus einer blauen Leuchtdiode mit einer Durchlassspannung von 3,4V.



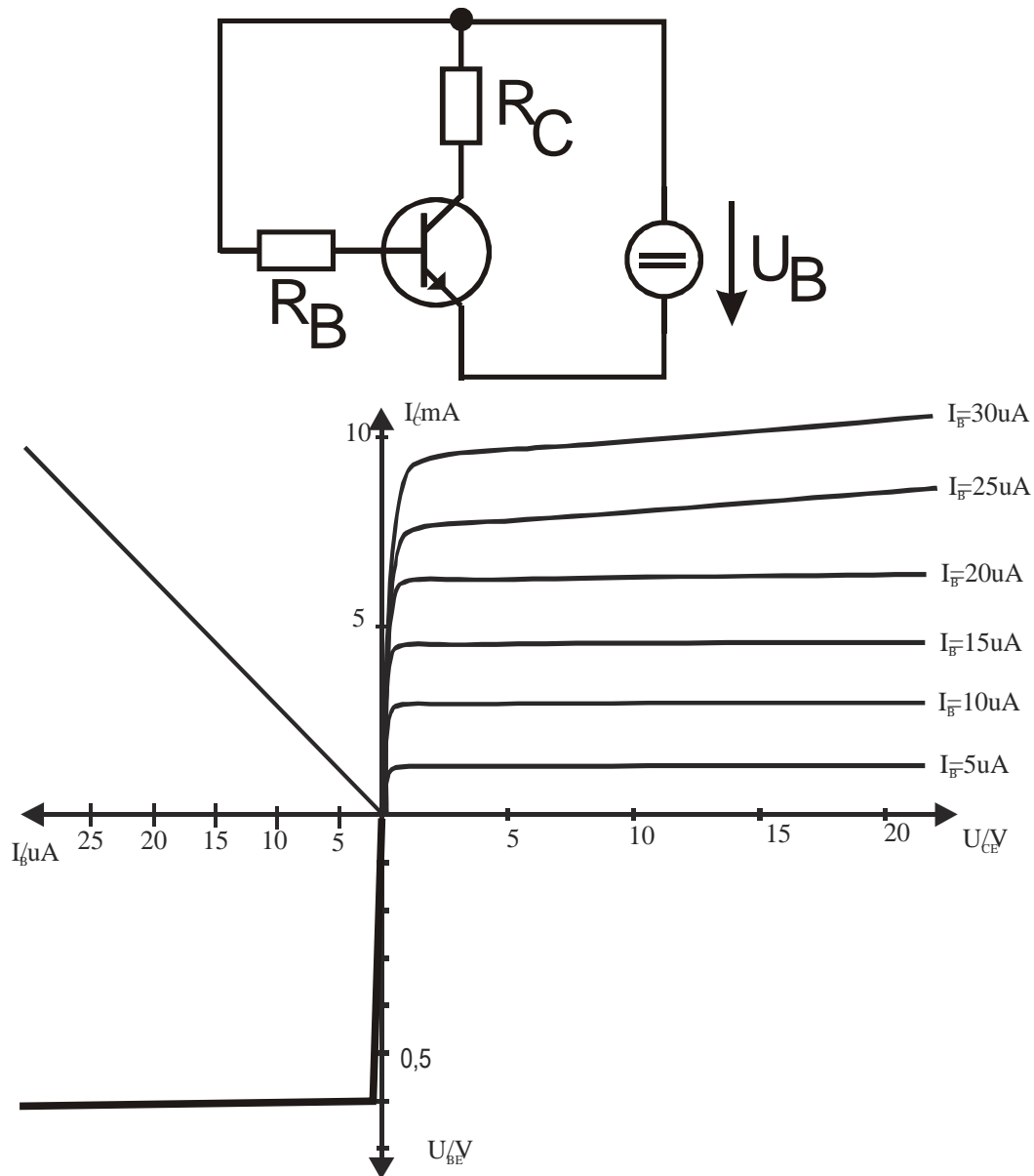
Werte: $R_1 = 100\Omega$, $R_2 = 270\Omega$, Spannung der Leuchtdiode: 3,4V, $U_0 = 6V$

- Bestimmen Sie den Strom, der durch den Widerstand R_1 fließt!
- Bestimmen Sie den Strom, der durch den Widerstand R_2 fließt!
- Bestimmen Sie den Strom, der durch die Leuchtdiode LD_1 fließt!
- Bestimmen Sie die Leistungsaufnahme der Diode D_2 .

Aufgabe 2

13 Punkte

Gegeben ist die folgende Transistorschaltung und das idealisierte Kennlinienfeld des verwendeten Transistors.



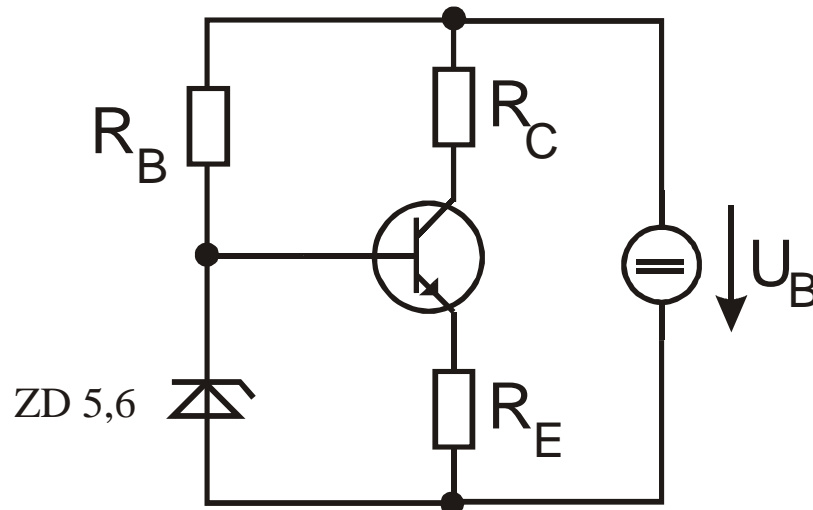
Werte: $U_B = 10V$, $R_C = 2k\Omega$, $R_B = 1M\Omega$,?

- Zeichnen Sie die Widerstandsgerade ein.
- Wie groß ist der Basisstrom I_B ?
- Ermitteln Sie die Kollektor- Emitterspannung U_{CE} !
- Zeichnen Sie den Arbeitspunkt ein!
- Nun wird die Betriebsspannung auf 20 V heraufgesetzt. Zeichnen Sie die neue Widerstandsgerade und den neuen Arbeitspunkt ein!

Aufgabe 3

15 Punkte

Im folgenden ist ein **Emitterfolger** (= Kollektorgrundschialtung) bestehend aus einem Transistor, einer 5,6V Zenerdiode und einigen Widerständen dargestellt..



Werte: $R_B = 5\text{k}\Omega$, $R_E = 1\text{k}\Omega$, $R_C = 100\Omega$, $U_B = 20\text{V}$,

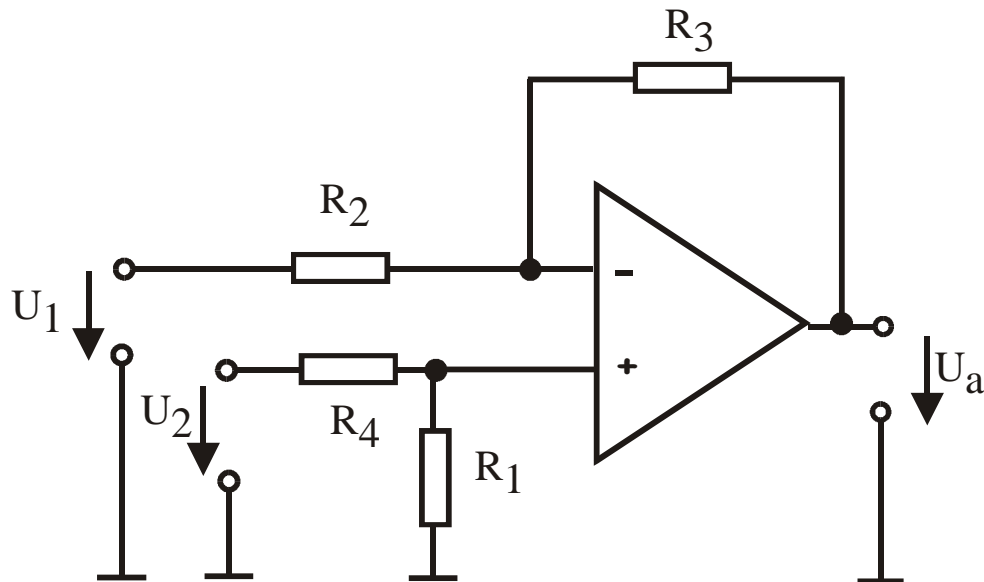
Die Zenerspannung beträgt 5,6 Volt

- Bestimmen Sie den Emitterstrom I_E
- Wie groß ist der Basisstrom, wenn die Stromverstärkung des Transistors $B = 200$ beträgt?
- Wie groß ist die Kollektor- Emitterspannung U_{CE} ?
- Nun wird der Widerstand R_C durch einen doppelt so großen Widerstand ersetzt. Wie ändern sich nun Emitter- und Kollektorstrom?.
- Welcher Widerstand muss wie geändert werden, damit ein um 50% größerer Kollektorstrom fließt?
- Wie nennt man eine derartige Schaltung (ergibt 2 Zusatzpunkte)

Aufgabe 4

13 Punkte

Gegeben sei eine Schaltung mit einem idealen Operationsverstärker gemäß der folgenden Abbildung:



Werte: $R_1 = R_2 = 20\text{k}\Omega$, $R_3 = R_4 = 50\text{k}\Omega$, $U_1 = 0,2\text{V}$, $U_2 = 1,4\text{V}$

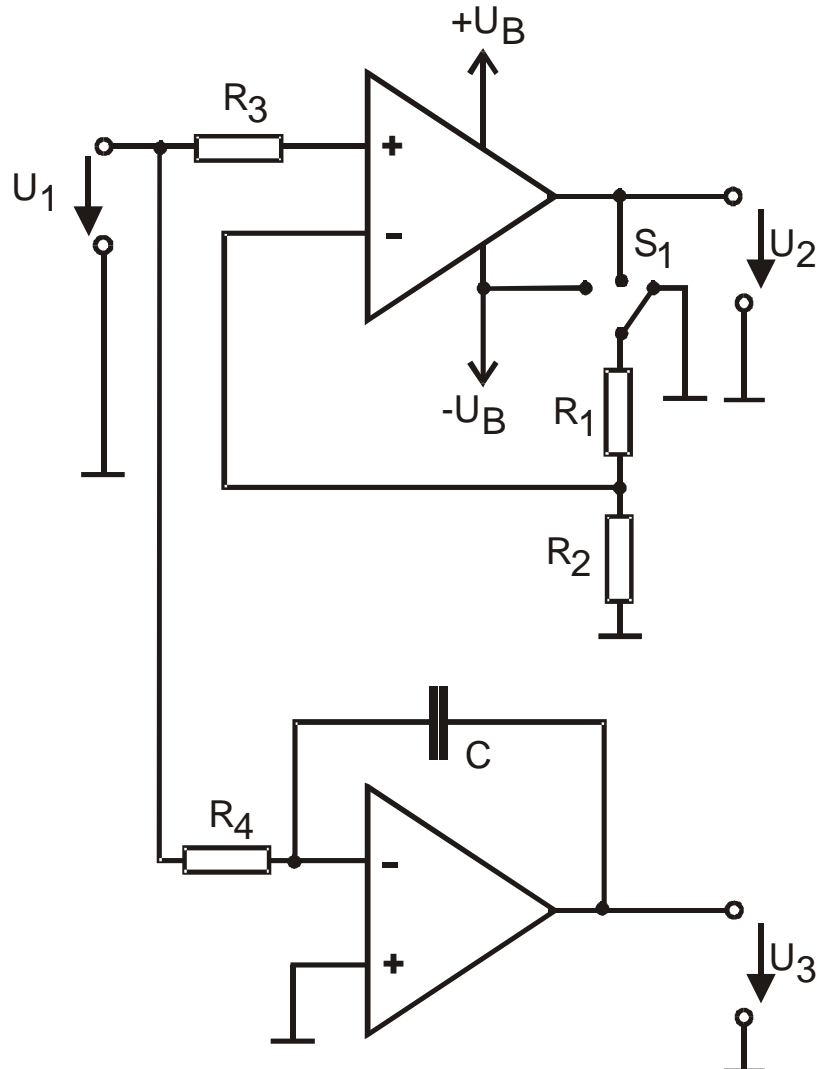
- Bestimmen Sie die sich am Ausgang des Operationsverstärkers ergebende Spannung U_a !
- Ermitteln Sie die Verstärkung für die Eingangsspannung U_1 in dB
- Ermitteln Sie die Verstärkung für die Eingangsspannung U_2 in dB

Hinweis zu b) und c): Zur Ermittlung des Verstärkungsfaktors muss jeweils die Spannung am nicht betrachteten Eingang zu Null gesetzt werden!

Aufgabe 5

16 Punkte

Gegeben sei die im folgenden Bild dargestellte OP- Schaltung.



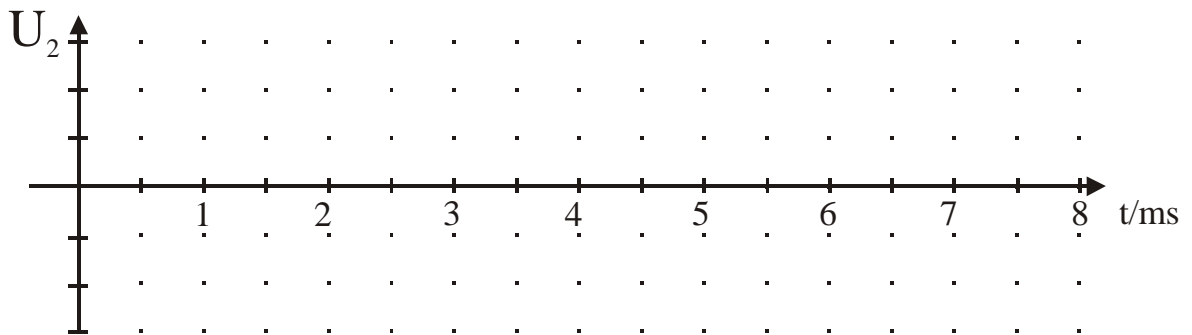
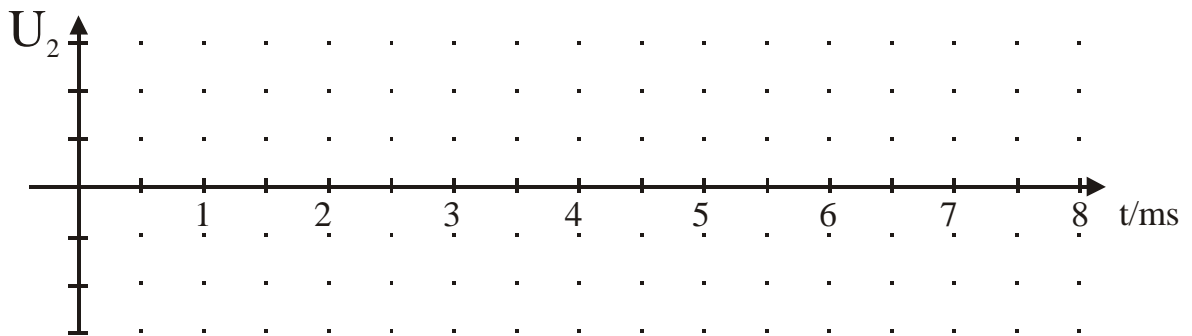
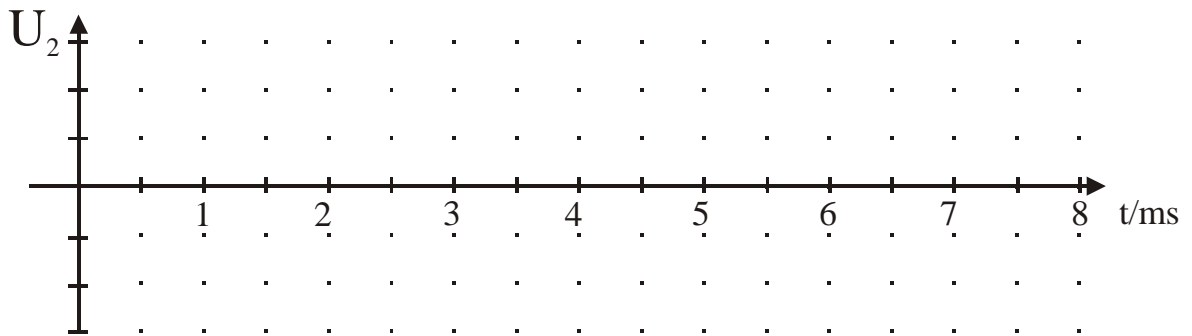
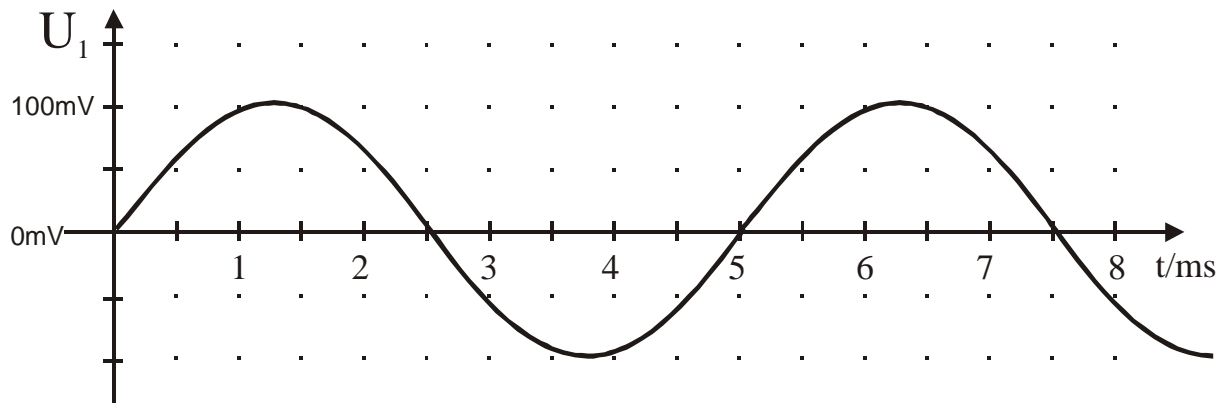
Werte: $R_1 = 1\text{M}\Omega$, $R_2 = 5\text{k}\Omega$, $R_3 = 1\text{k}\Omega$, $R_4 = 10\text{k}\Omega$, $C = 5\text{nF}$, $U_B = \pm 10\text{V}$

Gehen Sie davon aus, dass der Operationsverstärker eine maximale Ausgangsspannung von $\pm 10\text{V}$ hat

Hinweis: die obere und die untere Schaltung können getrennt behandelt werden. Sollten Sie also die Unterpunkte a bis c nicht lösen können, bearbeiten Sie nur den Unterpunkt d.

Auf den Eingang wird die auf der folgenden Seite dargestellte Eingangsspannung gegeben.

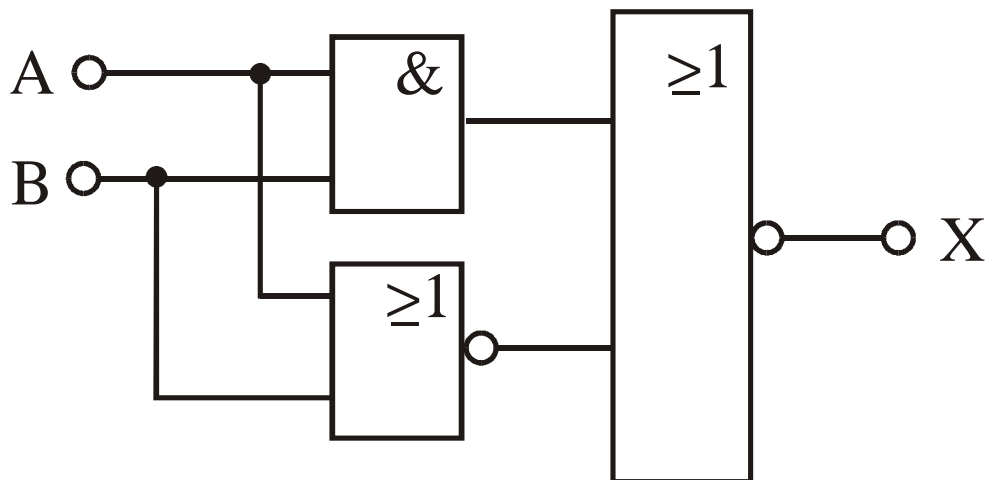
- Zeichnen Sie den Verlauf der Ausgangsspannung U_2 in das darunter befindliche Diagramm ein (Y-Achsenbeschriftung ergänzen!).
- Nun wird der Schalter in die linke Stellung gebracht. Ermitteln Sie nun den sich ergebenden Spannungsverlauf für U_2 und tragen Sie diesen in das mittlere Diagramm ein.
- Nun wird der Schalter in die mittlere Stellung gebracht. Ermitteln Sie nun den sich ergebenden Spannungsverlauf für U_2 und tragen Sie diesen in das unterste Diagramm ein.
- Berechnen Sie die Amplitude der Ausgangsspannung U_3 der unteren OP- Schaltung!



Aufgabe 6

13 Punkte

Gegeben sei die folgende Logikschaltung:



- Stellen Sie die vollständige Boolesche Gleichung (logische Funktion) für X auf!
- Vereinfachen Sie diese Gleichung!
- Stellen Sie die Wahrheitstabelle für diese Gleichung auf!
- Skizzieren Sie eine Schaltung mit Kontakten, die die Funktion der obenstehenden Schaltung nachbildet. Nehmen Sie an, daß X eine Leuchte sei, die bei logisch '1' leuchtet und bei logisch '0' spannungslos ist!

Aufgabe 7

16 Punkte

Gegeben sei die im folgenden Bild dargestellte Schaltung mit zwei Toggel-Flip-Flops (eins mit Reset- Eingang) und einem D-FlipFlop. Die Ausgänge der Flip-Flops befinden sich zunächst auf Null. Unterhalb des Schaltbildes ist eine Eingangsimpulsfolge für die Eingänge A und B dargestellt. Skizzieren Sie darunter die sich ergebenden Signale am Ausgang Z. *Hinweis: Achten Sie auf Invertierungen von Signalen!*

