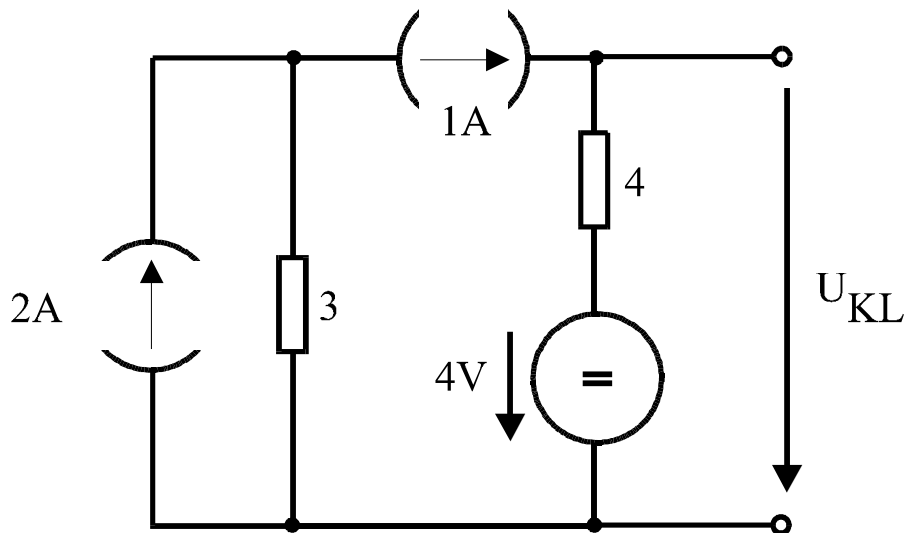




Aufgabe 3

10 Punkte

Gegeben ist die folgende Schaltung (der Widerstandswert ist in Ohm angegeben).



- Berechnen Sie die sich ergebende Quellenspannung U_{KL} !
Nun werden die Klemmen A und B kurzgeschlossen (= miteinander verbunden).
- Welcher Kurzschlußstrom I_k fließt durch den Kurzschluß?
- Bestimmen Sie die Elemente U_0 und R_i einer Ersatzspannungsquelle, die sich bezüglich der Klemmen A-B genauso verhält, wie die oben abgebildete Schaltung.